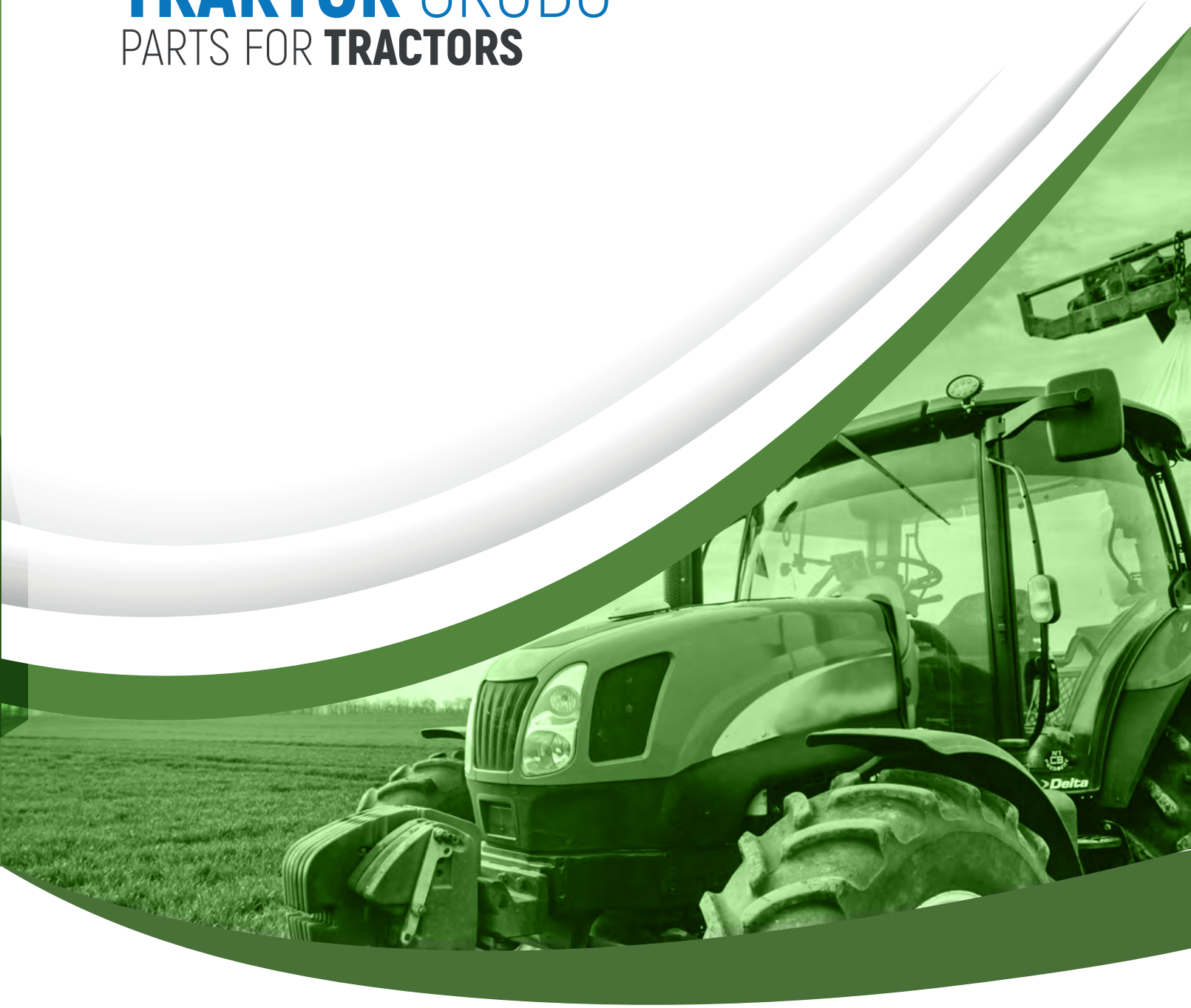


TRAKTÖR GRUBU

PARTS FOR **TRACTORS**



ÜRÜN KATALOĞU
PRODUCT CATALOGUE
www.mucit.com





| KURUMSAL

Mucit Plastik ve Kalıp 1995 yılında Mucit Yiğit önderliğinde kurulmuştur. Kalıp tasarım-üretim ve plastik enjeksiyon sektöründe faaliyet göstermekte olup ayrıca birçok farklı sektör için çözüm ortağı olmuştur.

Kuruluşumuz plastik ve kalıp sektörlerindeki üretim ağını arttırarak savunma sanayi, traktör yedek parça, değirmen yedek parça, tarım makineleri yedek parça, otomotiv yedek parça, gıda makineleri yedek parça gibi sektörlerde de geniş ürün yelpazesıyla müşteri talepleri doğrultusunda inovatif ve efektif hizmetler vermektedir.

Firmamız cnc torna, cnc dik ve yatay işleme, cnc double kolon, tersine mühendislik, prototip modelleme, lazer kesim, lazer kaynak, kaynak robotları, plazma oksijen kesim, hidrolik - eksantrik pres ve plastik - kauçuk enjeksiyon makine parkurumuzla ve yüze yakın kalifiyeli personelimizle üretim faaliyetlerini gerçekleştirmektedir.



| VİZYONUMUZ

Üretim yeteneğimiz, engin tecrübemiz ve ileri teknolojimiz ile yenilikçi çözümler üreterek, Savunma Sanayi başta olmak üzere çeşitli sektörlerde üretim kapasitemizi ve satış hacmimizi arttırmak, yurt içi ve yurt dışı pazarlarında değer yaratmaktır.

| MİSYONUMUZ

Huzurlu çalışma ortamında müşterilerimizin ihtiyaç ve beklentileri doğrultusunda kaynaklarımızı etkin ve verimli kullanarak sürdürülebilir üretimi sağlamak, ülke ekonomisine ve toplumun kalkınmasına katkıda bulunmaktır.

| KALİTE POLİTİKAMIZ

Profesyonel sistemler ile sürdürülebilir kalite anlayışı ve müşteri memnuniyeti ilke edinilerek üretim faaliyetlerimizi sürdürmekteyiz. En kaliteli ürün/hizmeti zamanında sunmak ve kalitemizi sürekli geliştirmek adına 05.09.2006 tarihinde ISO 9001:2000 Kalite Belgesi alınmıştır.



Kalite ve Güvenle
27 Yıldır
Şekil Verdik
Plastiğe



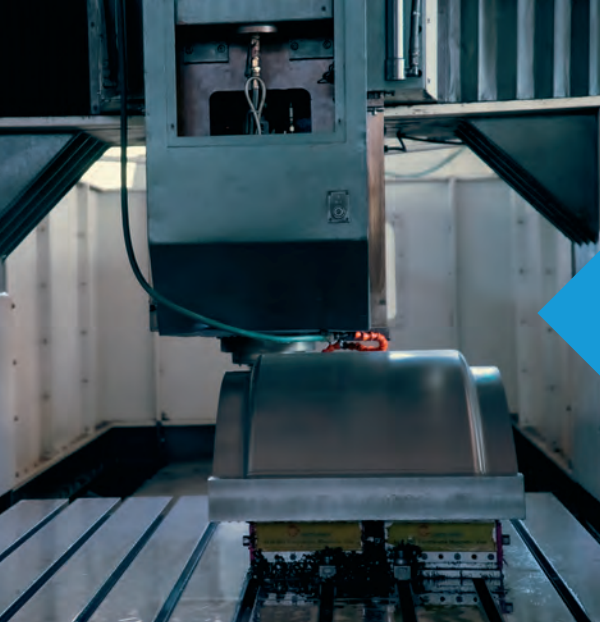


10.000M2 ÜRETİM ALANI

Üretim bölümümüzde 100-1600 aralığında tonaja sahip ileri teknoloji ile donatılmış, toplamda 20 adet plastik enjeksiyon makinesi mevcuttur.

2000'den FAZLA ÜRÜN

Sektördeki birçok firma için kalıp ve ürün tasarımı yapan Mucit Plastik ve Kalıp Tarım, Gıda, Değirmen gibi birçok sektörde üretim faaliyetlerine devam etmektedir.



PROFESYONEL KALIPLAMA ATÖLYESİ

Yüksek teknolojiye sahip Mucit Plastik Kalıphane Bölümü'nde plastik enjeksiyon kalıp imalatı yapılmaktadır.

INDEX

ÇAMURLUK PLASTİKLERİ 01

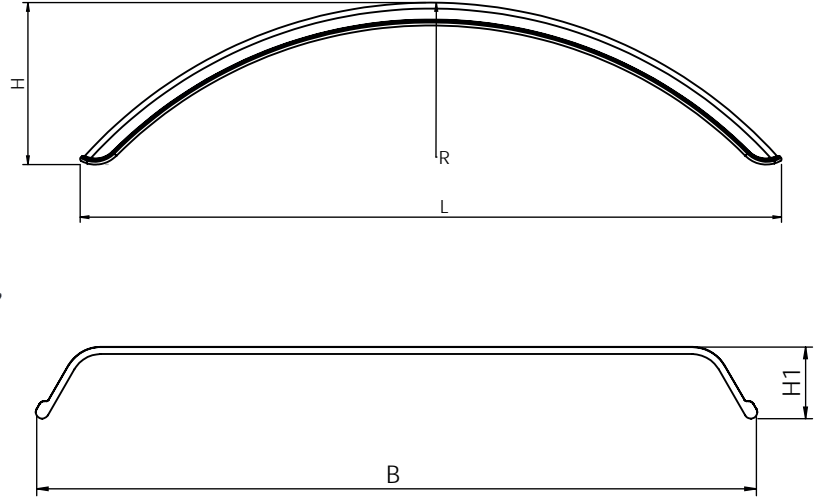
ÇAMURLUK TAKIMLARI 03-10

HAVA FİLTRELERİ 11-26

KABİN EKİPMANLARI 27-30

DAVLUMBAZ 31-33

ÇAMURLUK PLASTİKLERİ



KOD	NOMİNAL ÖLÇÜ (MM)	B	L	H	H1	R	Eğim
MCT21028	240x840	240	842	206	42	520	960
MCT21029	275x810	275	812	215	45	510	980
MCT21070	275x810 - YUMUŞAK	275	812	195	45	840	980
MCT21112	310x945	310	945	215	30	630	1060
MCT21165	310x965	310	965	189	45	698	1060
MCT21030	325x1120	325	1118	265	45	817	1220
MCT39118	400x870	400	870	140	37	720	930
MCT21031	400x1250	400	1250	275	37	720	1305
MCT21256	470x1250	470	1252	237	45	997	1355
MCT21254	540x1400	545	1411	240	45	1240	1505

ÇAMURLUK 3 TAKIMLARI



KOD	ÜRÜN ADI	HP	TRAKTÖR MODELLERİ
MCT21048	ÇAMURLUK SET 240x840 MM	40-55 (2WD)	MF165-240-260-265-266-275-276- 277-285-286-288
MCT21049	ÇAMURLUK SET 275x810 MM	50-55 (4WD)	MF2600 SERİSİ
MCT21051	ÇAMURLUK SET 310x945 / 310x965 /325x1120 MM	70-80 (4WD)	MF 3600 SERİSİ-3050-3060-3075- 3085-4709-4708-288-285-266
MCT21052	ÇAMURLUK SET 400x1250 MM	90-110 (4WD)	MF5400-6400 SERİSİ
MCT21050	ÇAMURLUK SET 400x1250 MM	90-110 (4WD)	MF285 (DANA 3 DELİKLİ)
MCT21080	ÇAMURLUK SET 400x1250 MM	90-110 (4WD)	MF285 (DANA 4 DELİKLİ)
MCT21071	DÖNER ÇAMURLUK SET 310x945 / 310x965 /325x1120 MM	70-80 (4WD)	MF 3600 SERİSİ-3050-3060-3075- 3085-4709-4708-288-285-266



KOD	ÜRÜN ADI	HP	TRAKTÖR MODELLERİ
MCT21048	ÇAMURLUK SET 240x840 MM	40-55 (2WD)	NEW HOLLAND TT50-T480-5556
MCT21059	ÇAMURLUK SET 310x945/310x965/325x1120 MM	70-85(4WD)	NEW HOLLAND TD65-75-80-85-90- TT75-TNF75-6556-7056-7066-8066- 6066-T5040-T4030
MCT21058	ÇAMURLUK SET 400x1250 MM	85-110 (4WD)	NEW HOLLAND TD90-TD95-TD100- TD110-L95-TLA90-TLA100-5050-5 060-5070-9566-8595-85105-85115
MCT21147	DÖNER ÇAMURLUK SET 325x1120 MM - DAR VERSİYON	70-80 (4WD)	NEW HOLLAND TD75-TD80
MCT21148	DÖNER ÇAMURLUK SET 400x1250 MM - DAR VERSİYON	90-110 (4WD)	NEW HOLLAND TD90-TD95-TD100- TD110-TD115



KOD	ÜRÜN ADI	HP	TRAKTÖR MODELLERİ
MCT21065	ÇAMURLUK SET 240x840 MM	40-55 (2WD)	JOHN DEERE 5306-5403-5503-5055- 5065-5075-5715-5615-5625-5725- 5083-5093-5085 (6.50-16)
MCT21066	ÇAMURLUK SET 240x840 MM	40-55 (2WD)	JOHN DEERE 5306-5403-5503-5055- 5065-5075-5715-5615-5625-5725- 5083-5093-5085 (7.50-16)
MCT21049	ÇAMURLUK SET 275x810 MM	50-55 (4WD)	JOHN DEERE
MCT21051	ÇAMURLUK SET 310x945/310x965/325x1120 MM	70-80 (4WD)	JOHN DEERE 5303-5403-5503- 5615-5715-5725-5083-5E-5M
MCT21052	ÇAMURLUK SET 400x1250 MM	90-110 (4WD)	JOHN DEERE 5075-5083-5085-5090- 5100-6230-6330-6430-6220-6610-5720
MCT21071	DÖNER ÇAMURLUK SET 310x945/310x965/325x1120 MM	70-80 (4WD)	JOHN DEERE 5303-5403-5503-5615- 5715-5725-5083-5E-5M



KOD	ÜRÜN ADI	HP	TRAKTÖR MODELLERİ
MCT21143	ÇAMURLUK SAĞ TAKIM 240x840 MM	45-55 (2WD)	ERKUNT KISMET 58-E / 55 E-B / 50 E-B / 55 E-T / 50 E-T / BEREKET 65E / 65 LÜKS / 60 E / NİMET 70 E / 70 LÜKS / 70 M / T 50
MCT21144	ÇAMURLUK SOL TAKIM 240x840 MM	45-55 (2WD)	ERKUNT KISMET 58-E / 55 E-B / 50 E-B / 55 E-T / 50 E-T / BEREKET 65E / 65 LÜKS / 60 E / NİMET 70 E / 70 LÜKS / 70 M
MCT21145	ÇAMURLUK SAĞ TAKIM 240x840 MM	45-55 (2WD)	ERKUNT KISMET 58-E / 55 E-B / 50 E-B / 55 E-T / 50 E-T / BEREKET 65E / 65 LÜKS / 60 E / NİMET 70 E / 70 LÜKS / 70 M
MCT21146	ÇAMURLUK SOL TAKIM 240x840 MM	45-55 (2WD)	ERKUNT KISMET 58-E / 55 E-B / 50 E-B / 55 E-T / 50 E-T / BEREKET 65E / 65 LÜKS / 60 E / NİMET 70 E / 70 LÜKS / 70 M
MCT21049	ÇAMURLUK SET 275x810 MM	50-55 (4WD)	ERKUNT KISMET 58-E / 55 E-B / 50 E-B / 55 E-T / 50 E-T
MCT21051	ÇAMURLUK SET 310x945/310x965/325x1120 MM	70-80 (4WD)	ERKUNT NİMET 70 / SERVET 80
MCT21052	ÇAMURLUK SET 400x1250 MM	90-110 (4WD)	ERKUNT KIYMET 90 / KUDRET 100-HAŞMET 110
MCT21071	DÖNER ÇAMURLUK SET 310x945/310x965/325x1120 MM	70-80 (4WD)	ERKUNT NİMET 70 / SERVET 80



KOD	ÜRÜN ADI	HP	TRAKTÖR MODELLERİ
MCT21048	ÇAMURLUK SET 240x840 MM	40-55 (2WD)	TÜMOSAN 4000-4200 SERİSİ
MCT21059	ÇAMURLUK SET 310x945/310x965/325x1120 MM	70-8 (4WD)	TÜMOSAN 5200L-5200S-5200N-6000-7000 SERİSİ
MCT21058	ÇAMURLUK SET 400x1250 MM	85-110 (4WD)	TÜMOSAN 8000-8100 SERİSİ



KOD	ÜRÜN ADI	HP	TRAKTÖR MODELLERİ
MCT21079	ÇAMURLUK SET 240x840 MM	40-55 (2WD)	BAŞAK 2075 BK - 2075 BT
MCT21051	ÇAMURLUK SET 310x945/310x965/325x1120 MM	70-80 (4WD)	BAŞAK 2090 S - 2105 S - 2110 S - 2060 BT
MCT21052	ÇAMURLUK SET 400x1250 MM	90-110 (4WD)	BAŞAK 5120



KOD	ÜRÜN ADI	HP	TRAKTÖR MODELLERİ
MCT21067	DÖNER ÇAMURLUK SET 310x965 MM	50-75 (4WD)	SOLİS 50-75 - YANMAR
MCT21068	DÖNER ÇAMURLUK SET 310x965 MM	60 (4WD)	SOLİS 60 - YANMAR
MCT21069	DÖNER ÇAMURLUK SET 325x1120 MM	90 (4WD)	SOLİS 90 - YANMAR

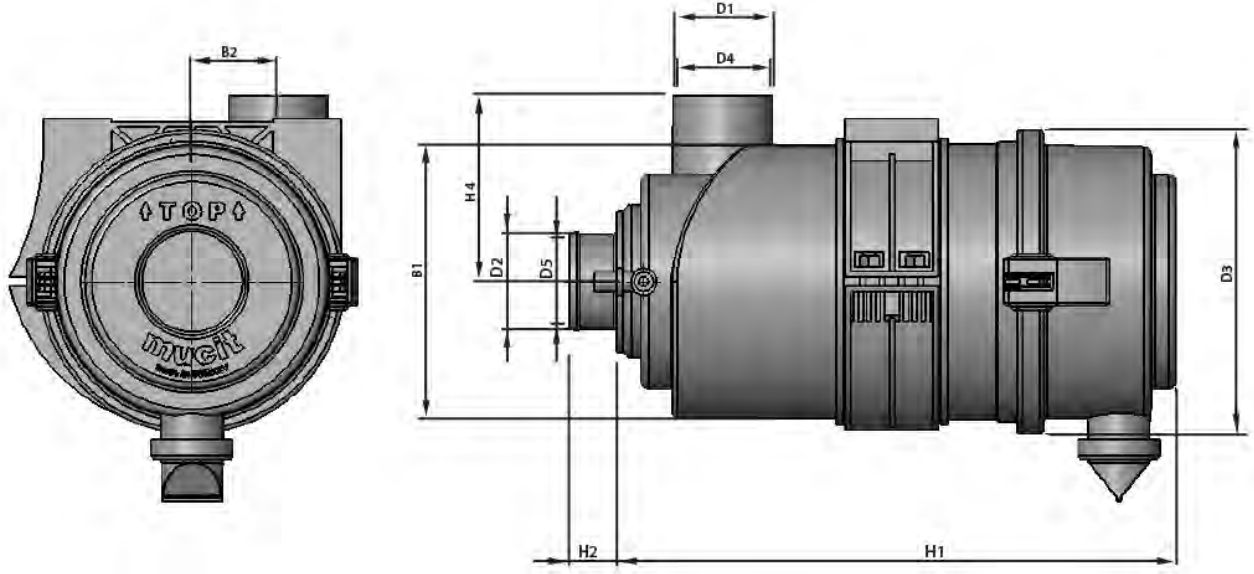


KOD	ÜRÜN ADI	HP	TRAKTÖR MODELLERİ
MCT21048	ÇAMURLUK SET 240x840 MM	40-55 (2WD)	FIAT 488-640

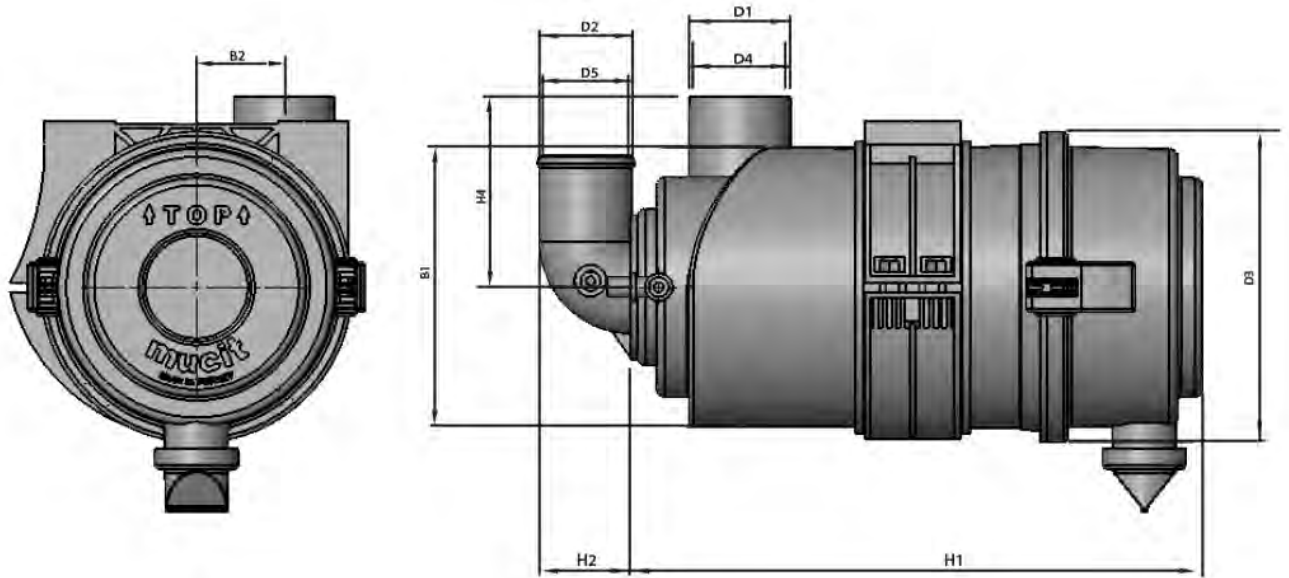


KOD	ÜRÜN ADI	HP	TRAKTÖR MODELLERİ
MCT21048	ÇAMURLUK SET 240x840 MM	40-55 (2WD)	CASE JX50E
MCT21059	ÇAMURLUK SET 310x945/310x965/325x1120 MM	70-85 (4WD)	CASE JX70-JX75-JX80-JX85
MCT21058	ÇAMURLUK SET 400x1250 MM	85-110 (4WD)	CASE JX90-JX95-JX105-JX115
MCT21147	DÖNER ÇAMURLUK SET 325x1120 MM - DAR VERSİYON	70-80 (4WD)	CASE JX80-JX90
MCT21148	DÖNER ÇAMURLUK SET 400x1250 MM - DAR VERSİYON	90-110 (4WD)	CASE JX90-JX100-JX110

HAVA FILTRELERİ



KOD	ÜRÜN ADI	B1	B2	D1	D2	D3	D4	D5	H1	H2	H4	NOMİNAL DEBİ (M ³ /DK)	DONALDSON	MANN HUMMEL	CNH
MCT21107	200 MM HAVA FİLTRE KABI DİK 70 MM	200	50	95	70	230	90	64	355	30	130	8-10	G082505	45 300 92 910	5097073
MCT21109	200 MM HAVA FİLTRE KABI DİK 95 MM	200	50	95	90	230	90	85	355	30	130	8-10	G082505	45 300 92 910	5097073
MCT21131	200 MM HAVA FİLTRE KABI DİK 106 MM	200	50	95	106	230	90	100	355	30	130	8-10	G082505	45 300 92 910	5097073
MCT21105	200 MM HAVA FİLTRE KABI DİK 95 MM (KLİPS)	200	50	95	90	230	90	85	355	30	130	8-10	G082505	45 300 92 910	5097073
MCT21064	200 MM HAVA FİLTRE KABI DİK 70 MM (DOLU)	200	50	95	70	230	90	64	355	30	130	8-10	G082503	45 300 92 911	5097073
MCT21089	200 MM HAVA FİLTRE KABI DİK 95 MM (DOLU)	200	50	95	90	230	90	85	355	30	130	8-10	G082503	45 300 92 911	5097073
MCT21132	200 MM HAVA FİLTRE KABI DİK 106 MM (DOLU)	200	50	95	106	230	90	100	355	30	130	8-10	G082503	45 300 92 911	5097073
MCT21032	200 MM HAVA FİLTRE KABI DİK 95 MM (KLİPS) (DOLU)	200	50	95	90	230	90	85	355	30	130	8-10	G082503	45 300 92 911	5097073



KOD	ÜRÜN ADI	B1	B2	D1	D2	D3	D4	D5	H1	H2	H4	NOMİNAL DEBİ (M ³ /DK)	DONALDSON	MANN HUMMEL	CNH
MCT21110	200 MM HAVA FİLTRE KABI DİRSEK 70 MM	200	50	95	70	230	90	64	355	72	130	8-10	G082505	45 300 92 910	5097073
MCT21111	200 MM HAVA FİLTRE KABI DİRSEK 95 MM	200	50	95	90	230	90	85	355	90	130	8-10	G082505	45 300 92 910	5097073
MCT21090	200 MM HAVA FİLTRE KABI DİRSEK 70 MM (DOLU)	200	50	95	70	230	90	64	355	72	130	8-10	G082503	45 300 92 910	5097073
MCT21091	200 MM HAVA FİLTRE KABI DİRSEK 95 MM (DOLU)	200	50	95	90	230	90	85	355	90	130	8-10	G082503	45 300 92 910	5097073



MCT21221 200 MM HAVA FİLTRESİ DIŞ KARTUŞ

DONALDSON / P772580
MANN HUMMEL / C 15 300
CNH / X2950576
JOHN DEERE / ER263060
AGCO / 3540051M1

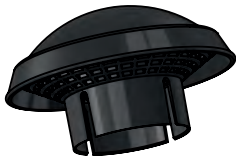


MCT21222 200 MM HAVA FİLTRESİ İÇ KARTUŞ

DONALDSON / P775302
MANN HUMMEL / CF 300
CNH / Z2950577
JOHN DEERE / AT199501J



MCT21033 200 MM HAVA FİLTRESİ KELEPÇE



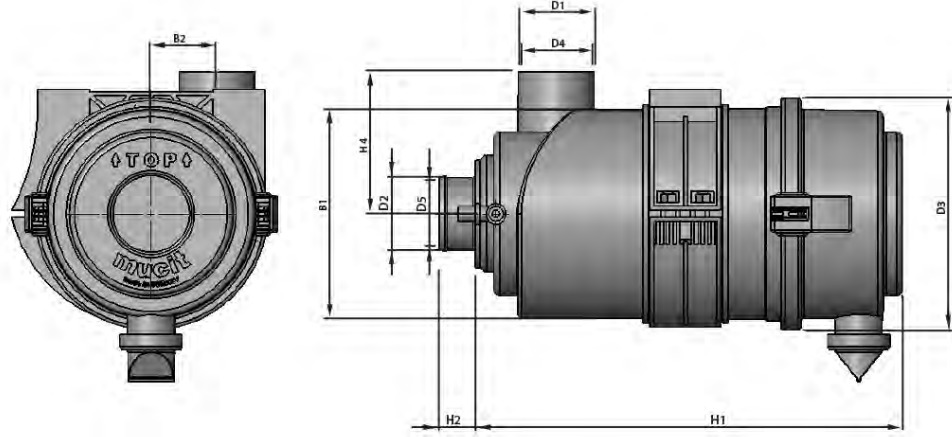
MCT21212 200 MM HAVA FİLTRESİ TOZ TUTUCU



MCT21035 200 MM HAVA FİLTRESİ TOZ DÖKME
LASTİĞİ



MCT21039 İNDİKATÖR



KOD	ÜRÜN ADI	B1	B2	D1	D2	D3	D4	D5	H1	H2	H4	NOMİNAL DEBİ (M ³ /DK)	DONALDSON	MANN HUMMEL	CNH
MCT21106	180 MM HAVA FİLTRE KABİ	180	45	78	76	225	74	72	335	26	117	4-8	G070009	44 165 75 204	5097072
MCT21057	180 MM HAVA FİLTRE KABİ (DOLU)	180	45	78	76	225	74	72	335	26	117	4-8	G070006	44 165 75 304	5097072



MCT21223 180 MM HAVA FİLTRESİ DİŞ KARTUŞ

DONALDSON / P772579
MANN HUMMEL / C 14 210/2
CNH / 47135972
JOHN DEERE / PE71011292
AGCO / 35400046M1

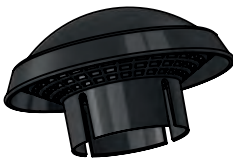


MCT21224 180 MM HAVA FİLTRESİ İÇ KARTUŞ

DONALDSON / P775300
MANN HUMMEL / CF 850/2
CNH / 47135975
JOHN DEERE / PE71011293
AGCO / 3540047M1



MCT21034 180 MM HAVA FİLTRESİ KELEPÇE



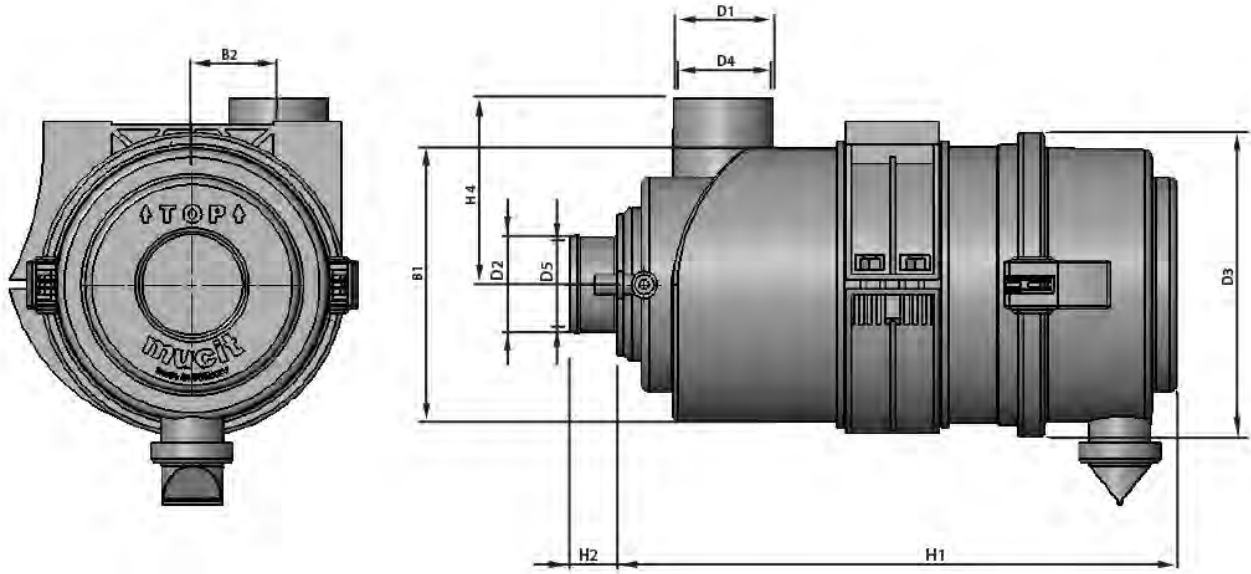
MCT21211 180 MM HAVA FİLTRESİ TOZ TUTUCU



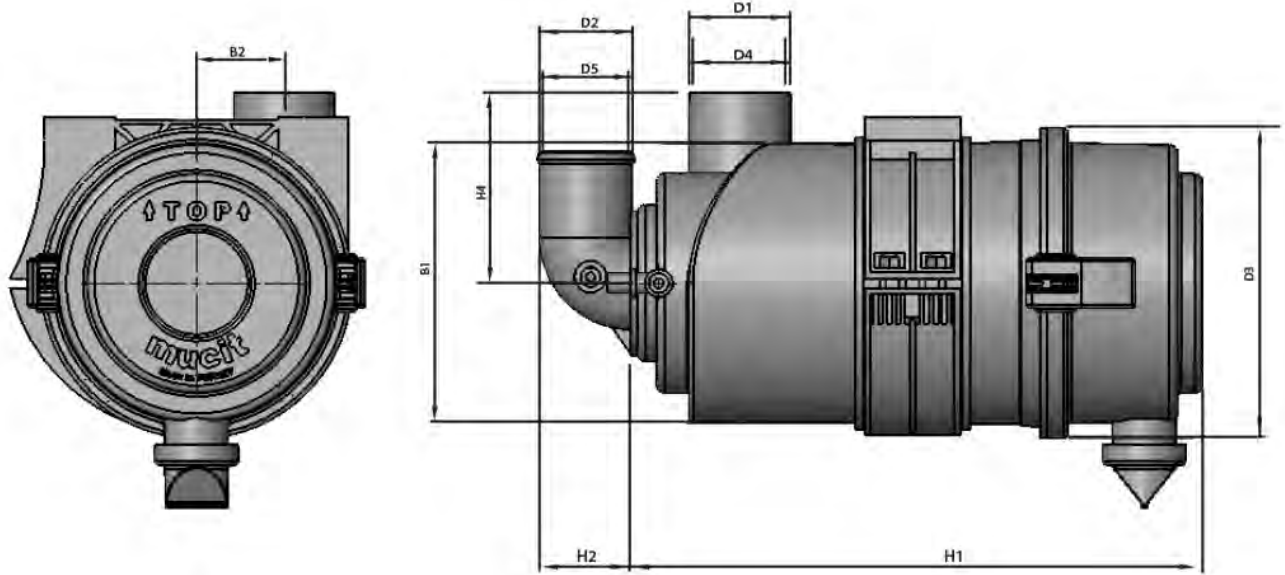
MCT21035 180 MM HAVA FİLTRESİ TOZ DÖKME LASTİĞİ



MCT21039 İNDİKATÖR



KOD	ÜRÜN ADI	B1	B2	D1	D2	D3	D4	D5	H1	H2	H4	NOMİNAL DEBİ (M ³ /DK)	DONALDSON	MANN HUMMEL	CNH
MCT39136	170 MM HAVA FİLTRE KABI DİK 40 MM	170	45	78	40	189	72	35	330	30	122	4-6	G065500	45 200 92 910	1499312
MCT39137	170 MM HAVA FİLTRE KABI DİK 50 MM	170	45	78	50	189	72	45	330	30	122	4-6	G065500	45 200 92 910	1499312
MCT39138	170 MM HAVA FİLTRE KABI DİK 60 MM	170	45	78	60	189	72	55	330	30	122	4-6	G065500	45 200 92 910	1499312
MCT39139	170 MM HAVA FİLTRE KABI DİK 64 MM	170	45	78	64	189	72	59	330	30	122	4-6	G065500	45 200 92 910	1499312
MCT39140	170 MM HAVA FİLTRE KABI DİK 40 MM (DOLU)	170	45	77	40	189	72	35	330	30	122	4-6	G065499	45 200 92 911	1499312
MCT39141	170 MM HAVA FİLTRE KABI DİK 50 MM (DOLU)	170	45	77	50	189	72	45	330	30	122	4-6	G065499	45 200 92 911	1499312
MCT39142	170 MM HAVA FİLTRE KABI DİK 60 MM (DOLU)	170	45	77	60	189	72	55	330	30	122	4-6	G065499	45 200 92 911	1499312
MCT39143	170 MM HAVA FİLTRE KABI DİK 64 MM (DOLU)	170	45	77	64	189	72	59	330	30	122	4-6	G065499	45 200 92 911	1499312



KOD	ÜRÜN ADI	B1	B2	D1	D2	D3	D4	D5	H1	H2	H4	NOMİNAL DEBİ (M ³ /DK)	DONALDSON	MANN HUMMEL	CNH
MCT39144	170 MM HAVA FİLTRE KABI DİRSEK 50 MM	170	45	77	50	189	72	45	330	50	122	4-6	G065498	45 200 92 910	1499312
MCT39145	170 MM HAVA FİLTRE KABI DİRSEK 60 MM	170	45	77	60	189	72	55	330	60	122	4-6	G065498	45 200 92 910	1499312
MCT39146	170 MM HAVA FİLTRE KABI DİRSEK 64 MM	170	45	77	64	189	72	59	330	64	122	4-6	G065498	45 200 92 910	1499312
MCT39147	170 MM HAVA FİLTRE KABI DİRSEK 50 MM (DOLU)	170	45	77	50	189	72	45	330	50	122	4-6	G065497	45 200 92 910	1499312
MCT39148	170 MM HAVA FİLTRE KABI DİRSEK 60 MM (DOLU)	170	45	77	60	189	72	55	330	60	122	4-6	G065497	45 200 92 910	1499312
MCT39149	170 MM HAVA FİLTRE KABI DİRSEK 64 MM (DOLU)	170	45	77	64	189	72	59	330	64	122	4-6	G065497	45 200 92 910	1499312



MCT39153 170 MM HAVA FİLTRESİ DIŞ KARTUŞ

DONALDSON / P822768
MANN HUMMEL / C 14 200
CNH / 47539313
JOHN DEERE / 842974300
AGCO / 055113R1



MCT39154 170 MM HAVA FİLTRESİ İÇ KARTUŞ

DONALDSON / P822769
MANN HUMMEL / CF 200
CNH / 47539311
JOHN DEERE / 4326841
AGCO / 3901463M2



MCT39152 170 MM HAVA FİLTRESİ KELEPÇE



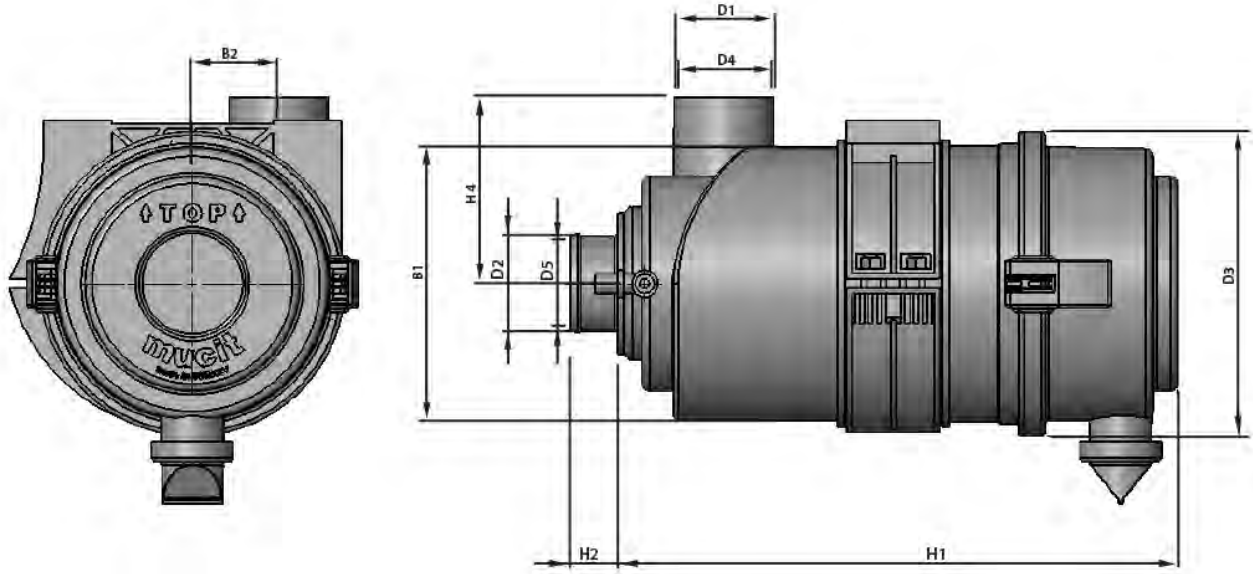
MCT39159 170 MM HAVA FİLTRESİ TOZ TUTUCU



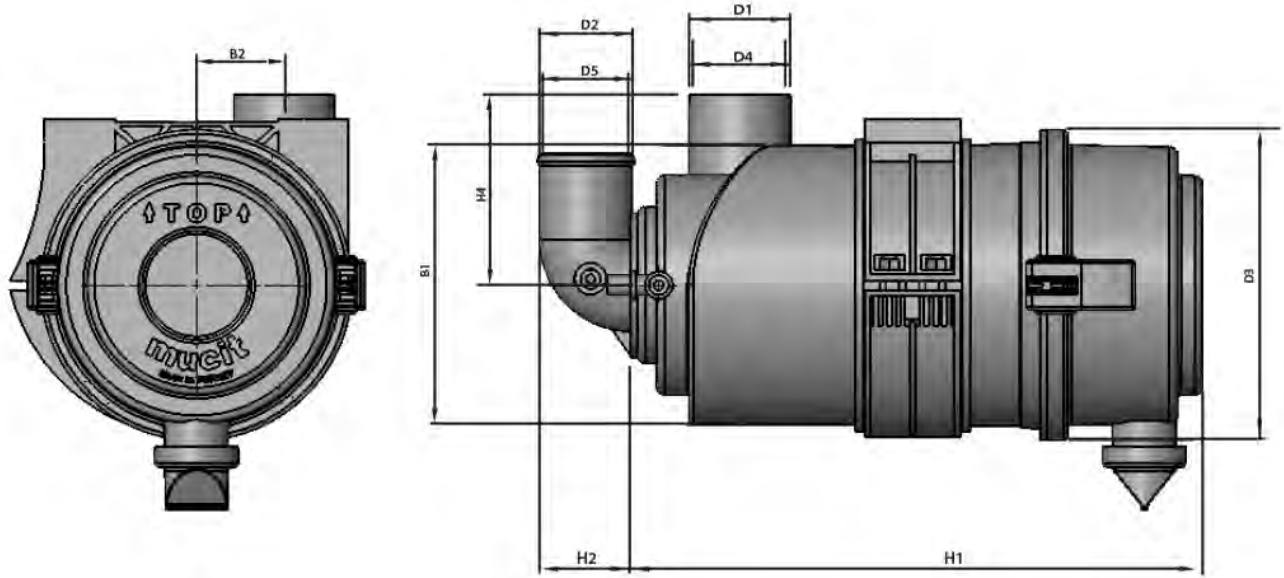
MCT21035 170 MM HAVA FİLTRESİ TOZ DÖKME LASTİĞİ



MCT21039 İNDİKATÖR



KOD	ÜRÜN ADI	B1	B2	D1	D2	D3	D4	D5	H1	H2	H4	NOMİNAL DEBİ (M ³ /DK)	DONALDSON	MANN HUMMEL	CNH
MCT39091	140 MM HAVA FİLTRE KABI DİK 47 MM	140	50	52	47	160	49	43	290	25	95	3-4	G057504	44 114 75 204	86549691
MCT39092	140 MM HAVA FİLTRE KABI DİK 50 MM	140	50	52	50	160	49	46	290	25	95	3-4	G057504	44 114 75 204	86549691
MCT39093	140 MM HAVA FİLTRE KABI DİK 60 MM	140	50	52	60	160	49	55	290	25	95	3-4	G057504	44 114 75 204	86549691
MCT39086	140 MM HAVA FİLTRE KABI DİK 47 MM (DOLU)	140	50	52	47	160	49	43	290	25	95	3-4	G057502	44 114 75 204	86549691
MCT39087	140 MM HAVA FİLTRE KABI DİK 50 MM (DOLU)	140	50	52	50	160	49	46	290	25	95	3-4	G057502	44 114 75 204	86549691
MCT39088	140 MM HAVA FİLTRE KABI DİK 60 MM (DOLU)	140	50	52	60	160	49	55	290	25	95	3-4	G057502	44 114 75 204	86549691



KOD	ÜRÜN ADI	B1	B2	D1	D2	D3	D4	D5	H1	H2	H4	NOMİNAL DEBİ (M ³ /DK)	DONALDSON	MANN HUMMEL	CNH
MCT39094	140 MM HAVA FİLTRE KABI DİRSEK 47 MM	140	50	52	160	49	43	45	290	50	95	3-4	G057504	44 114 75 204	86549691
MCT39095	140 MM HAVA FİLTRE KABI DİRSEK 50 MM	140	50	52	160	49	44	55	290	50	95	3-4	G057504	44 114 75 204	86549691
MCT39132	140 MM HAVA FİLTRE KABI DİRSEK 60 MM	140	50	52	160	49	55	59	290	50	95	3-4	G057504	44 114 75 204	86549691
MCT39089	140 MM HAVA FİLTRE KABI DİRSEK 47 MM (DOLU)	140	50	52	160	49	43	45	290	50	95	3-4	G057502	44 114 75 204	86549691
MCT39090	140 MM HAVA FİLTRE KABI DİRSEK 50 MM (DOLU)	140	50	52	160	49	44	55	290	50	95	3-4	G057502	44 114 75 204	86549691
MCT39133	140 MM HAVA FİLTRE KABI DİRSEK 60 MM (DOLU)	140	50	52	160	49	55	59	290	50	95	3-4	G057502	44 114 75 204	86549691



MCT39134 140 MM HAVA FİLTRESİ DIŞ KARTUŞ

DONALDSON / P772578
MANN HUMMEL / C 1196/2
CNH / 86519866
JOHN DEERE / M131802



MCT39135 140 MM HAVA FİLTRESİ İÇ KARTUŞ

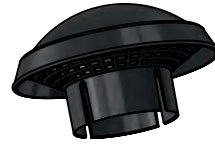
DONALDSON / P775298
MANN HUMMEL / CF 75/2
CNH / 87300180
JOHN DEERE / M131803



MCT39109 140 MM HAVA FİLTRESİ KELEPÇE



MCT39108 140 MM HAVA FİLTRESİ SABİT KELEPÇE



MCT39110 140 MM HAVA FİLTRESİ TOZ TUTUCU



MCT39105 140 MM HAVA FİLTRESİ TOZ DÖKME LASTİĞİ



MCT21039 İNDİKATÖR



MCT21088 200 MM HAVA FİLTRE KABI BİÇERDÖVER



MCT21108 200 MM HAVA FİLTRE KABI BİÇERDÖVER (DOLU)



MCT21099 200 MM HAVA FİLTRE KABI BİÇERDÖVER METAL KELEPÇE



MCT21216 200 MM HAVA FİLTRE KABI BOY 550 MM



MCT21217 200 MM HAVA FİLTRE KABI 2'Lİ SET



MCT21218 200 MM HAVA FİLTRE KABI 3'LÜ SET



MCT21238 SET HAVA FİLTRE KELEPÇESİ 95 MM (92-100 MM)



MCT21136 200 MM HAVA FİLTRE KABI UZATMA ARA PARÇA



MCT21139 200 MM HAVA FİLTRE KABI BİRLEŞTİRME DİRSEK Ø150xØ90 MM



MCT21140

200 MM HAVA FİLTRE KABİ BİRLEŞTİRME
ARA MANŞON Ø150 MM



MCT21141

200 MM HAVA FİLTRE KABİ BİRLEŞTİRME
ÇIKIŞ Ø150xØ130 MM



MCT21142

200 MM HAVA FİLTRE KABİ BİRLEŞTİRME
T Ø150xØ90 MM



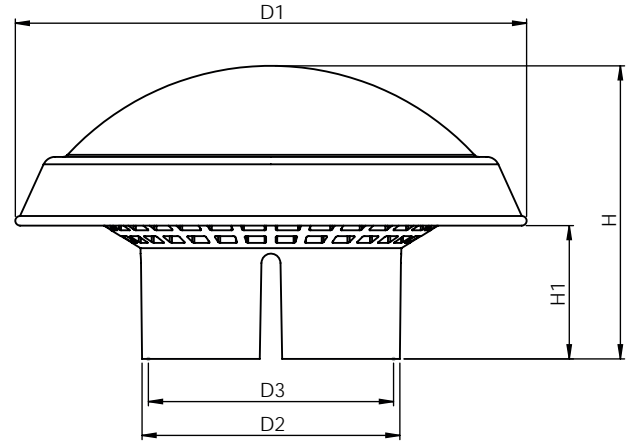
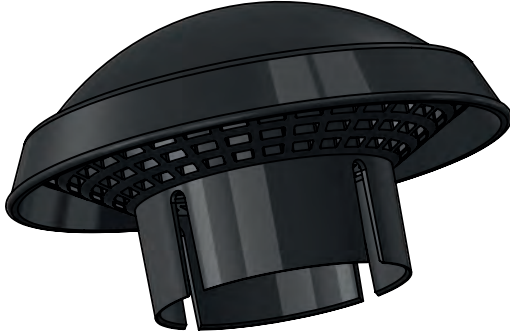
MCT39156

KABİN POLEN FİLTRESİ

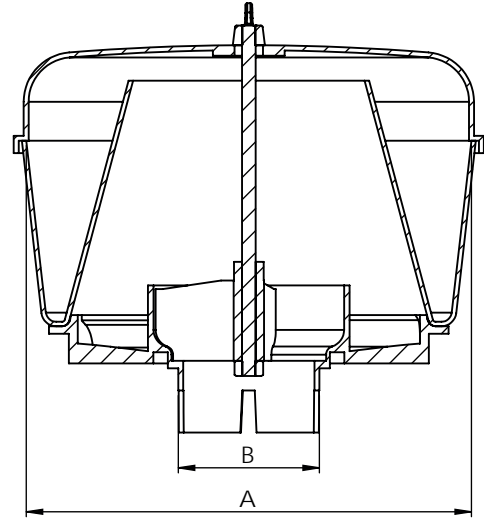


MCT21039

İNDİKATÖR



KOD	NOMİNAL ÖLÇÜ (MM)	D1	D2	D3	H	H1	DONALDSON
MCT39110	140	130	57	52	75	30	H001377
MCT39159	170	160	82	78	85	35	H001379
MCT21211	180	160	82	78	85	35	H001379
MCT21212	200	263	100	95	142	50	H770010
MCT21213	230	263	120	110	142	50	H770011



KOD	İSİM	A (İNÇ)	B(MM)	DONALDSON
MCT21120	ÖN TOZ TUTUCU FİLTRE 53 MM (7")	7"	53	H002224
MCT21121	ÖN TOZ TUTUCU FİLTRE 57 MM(7")	7"	57	H002224
MCT21122	ÖN TOZ TUTUCU FİLTRE 60 MM (7")	7"	60	H002224
MCT21123	ÖN TOZ TUTUCU FİLTRE 63 MM (7")	7"	63	H002224
MCT21124	ÖN TOZ TUTUCU FİLTRE 76 MM (7")	7"	76	H002224
MCT21125	ÖN TOZ TUTUCU FİLTRE 76 MM (10")	10"	76	H000820
MCT21126	ÖN TOZ TUTUCU FİLTRE 88 MM (10")	10"	88	H000820
MCT21127	ÖN TOZ TUTUCU FİLTRE 101 MM (10")	10"	101	H000820
MCT21128	ÖN TOZ TUTUCU FİLTRE 114 MM (10")	10"	114	H000820



MCT21008 ÖN TOZ TUTUCU FİLTRE CAMI (6")
P158324



MCT21004 ÖN TOZ TUTUCU FİLTRE CAMI (7")
9104491



MCT21005 ÖN TOZ TUTUCU FİLTRE CAMI (7") -
KANALLI / TIRNAKLI
9104491



MCT21006 ÖN TOZ TUTUCU FİLTRE CAMI (7") -
KANALSIZ / TIRNAKLI
9104491



MCT21009 ÖN TOZ TUTUCU FİLTRE CAMI (10")
1018554M91



MCT21008 ÖN TOZ TUTUCU FİLTRE CAMI (6")
P158324



MCT21004 ÖN TOZ TUTUCU FİLTRE CAMI (7")
9104491



MCT21005 ÖN TOZ TUTUCU FİLTRE CAMI (7") -
KANALLI / TIRNAKLI
9104491



MCT21006 ÖN TOZ TUTUCU FİLTRE CAMI (7") -
KANALSIZ / TIRNAKLI
9104491



MCT21009 ÖN TOZ TUTUCU FİLTRE CAMI (10")
1018554M91



MCT21008 ÖN TOZ TUTUCU FİLTRE CAMI (6")
P158324



MCT21004 ÖN TOZ TUTUCU FİLTRE CAMI (7")
9104491



MCT21005 ÖN TOZ TUTUCU FİLTRE CAMI (7") -
KANALLI / TIRNAKLI
9104491



MCT21006 ÖN TOZ TUTUCU FİLTRE CAMI (7") -
KANALSIZ / TIRNAKLI
9104491



MCT21009 ÖN TOZ TUTUCU FİLTRE CAMI (10")
1018554M91

KABİN EKİPMANLARI



MCT21199 ARKA CAM AÇMA KAPAMA KİTLEK KOMPLESİ



MCT21200 ARKA CAM AÇMA KAPAMA KİLİT KARŞILIĞI



MCT21196 ÇIT ÇIT KİTLEK SAĞ



MCT21197 ÇIT ÇIT KİTLEK SOL



MCT21040 HİDROLİK MANDAL
BAŞAK TRAKTÖR - TÜMOSAN



MCT21177 HİDROLİK MANDAL
BAŞAK TRAKTÖR



MCT21188 OKS MEKANİZMASI
ERKUNT TRAKTÖR



MCT21227 OKS MEKANİZMASI
ERKUNT TRAKTÖR



MCT21228 OKS MEKANİZMASI
ERKUNT TRAKTÖR



MCT21020 DİL MENTEŞE



MCT21225 ARKA CAM MENTEŞE



MCT21021 KABİN MENTEŞE 60 MM



MCT21085 KABİN MENTEŞE 80 MM



MCT21025 KABİN KİTLEK VİDALI



MCT21026 KABİN KİTLEK SOMUNLU



MCT21201 KABİN KAPI PENCERE MENTEŞESİ SAĞ



MCT21202 KAPI MENTEŞESİ CONTASI



MCT21203 KABİN KAPI PENCERE MENTEŞESİ SOL



MCT21023 CAM PULU YUMUŞAK



MCT21024 CAM PULU SERT



MCT21100 PASPAS SAĞ



MCT21101 PASPAS SOL



MCT21102 PASPAS ORTA



MCT21097 FREN PEDAL PLASTİĞİ



MCT21104 FREN PEDAL BURCU 40x36x29,9x17,5 MM

DAVLUMBAZ



MCT21086	DAVLUMBAZ
105271	ERKUNT TRAKTÖR



MCT21092	DAVLUMBAZ
104282	ERKUNT TRAKTÖR



MCT21093	DAVLUMBAZ
112007	ERKUNT TRAKTÖR



MCT21094	DAVLUMBAZ
112006	ERKUNT TRAKTÖR



MCT21095	DAVLUMBAZ
101813	ERKUNT TRAKTÖR



MCT21096	DAVLUMBAZ
102359	ERKUNT TRAKTÖR



MCT21178	DAVLUMBAZ
107937	ERKUNT TRAKTÖR



MCT21215	DAVLUMBAZ
114158	ERKUNT TRAKTÖR



MCT21220	DAVLUMBAZ
114344	ERKUNT TRAKTÖR



MCT21226	DAVLUMBAZ
117270	ERKUNT TRAKTÖR



MCT21252	DAVLUMBAZ
116559	ERKUNT TRAKTÖR



MCT21183	DAVLUMBAZ
*	PERKINS JENARATÖR



MCT21036	DAVLUMBAZ
7257858	TÜMOSAN



MCT39111	DAVLUMBAZ
2040076	HİDROMEK



MCT39112	DAVLUMBAZ
221237113	MST



📍 Büyükkayacık Osb Sarıççek Sk.
No:6 Selçuklu/Konya

☎ +90 332 239 16 00 (pbx)

🌐 📧 /mucitplastik

🌐 www.mucit.com

📧 bilgi@mucit.com
sales@mucit.com