

FORKLIFT GRUBU

FORKLIFT GROUP



ÜRÜN KATALOĐU
PRODUCT CATALOGUE
www.mucit.com

 **mucit**[®]
Plastik & Kalip



| KURUMSAL

Mucit Plastik ve Kalıp 1995 yılında Mucit Yiğit önderliğinde kurulmuştur. Kalıp tasarım-üretim ve plastik enjeksiyon sektöründe faaliyet göstermekte olup ayrıca birçok farklı sektör için çözüm ortağı olmuştur.

Kuruluşumuz plastik ve kalıp sektörlerindeki üretim ağını arttırarak savunma sanayi, traktör yedek parça, değirmen yedek parça, tarım makineleri yedek parça, otomotiv yedek parça, gıda makineleri yedek parça gibi sektörlerde de geniş ürün yelpazesıyla müşteri talepleri doğrultusunda inovatif ve efektif hizmetler vermektedir.

Firmamız cnc torna, cnc dik ve yatay işleme, cnc double kolon, tersine mühendislik, prototip modelleme, lazer kesim, lazer kaynak, kaynak robotları, plazma oksijen kesim, hidrolik - eksantrik pres ve plastik - kauçuk enjeksiyon makine parkurumuzla ve yüze yakın kalifiyeli personelimizle üretim faaliyetlerini gerçekleştirmektedir.



| VİZYONUMUZ

Üretim yeteneğimiz, engin tecrübemiz ve ileri teknolojimiz ile yenilikçi çözümler üreterek, Savunma Sanayi başta olmak üzere çeşitli sektörlerde üretim kapasitemizi ve satış hacmimizi arttırmak, yurt içi ve yurt dışı pazarlarında değer yaratmaktır.

| MİSYONUMUZ

Huzurlu çalışma ortamında müşterilerimizin ihtiyaç ve beklentileri doğrultusunda kaynaklarımızı etkin ve verimli kullanarak sürdürülebilir üretimi sağlamak, ülke ekonomisine ve toplumun kalkınmasına katkıda bulunmaktır.

| KALİTE POLİTİKAMIZ

Profesyonel sistemler ile sürdürülebilir kalite anlayışı ve müşteri memnuniyeti ilke edinilerek üretim faaliyetlerimizi sürdürmekteyiz. En kaliteli ürün/hizmeti zamanında sunmak ve kalitemizi sürekli geliştirmek adına 05.09.2006 tarihinde ISO 9001:2000 Kalite Belgesi alınmıştır.



Kalite ve Güvenle
27 Yıldır
Şekil Verdik
Plastiğe



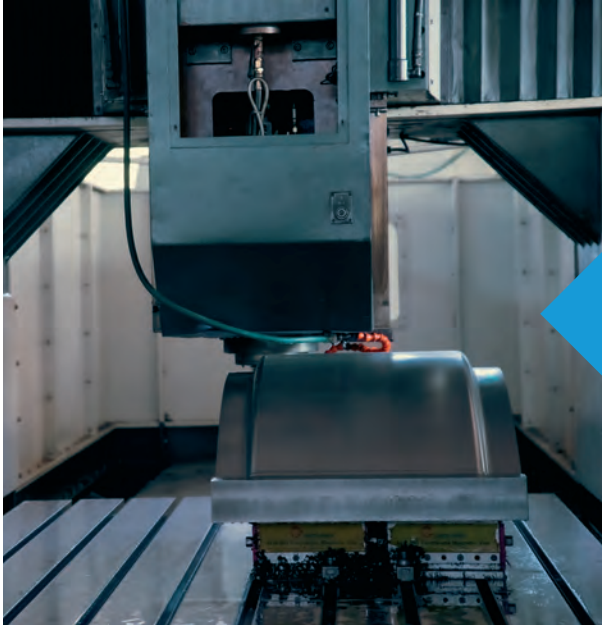


10.000M2 ÜRETİM ALANI

Üretim bölümümüzde 100-1600 aralığında tonaja sahip ileri teknoloji ile donatılmış, toplamda 20 adet plastik enjeksiyon makinesi mevcuttur.

2000'den FAZLA ÜRÜN

Sektördeki birçok firma için kalıp ve ürün tasarımı yapan Mucit Plastik ve Kalıp Tarım, Gıda, Değirmen gibi birçok sektörde üretim faaliyetlerine devam etmektedir.



PROFESYONEL KALIPLAMA ATÖLYESİ

Yüksek teknolojiye sahip Mucit Plastik Kalıphane Bölümü'nde plastik enjeksiyon kalıp imalatı yapılmaktadır.

INDEX

FORKLİFT TAKIMI

01-07

FORKLİFT KAYDIRMA KIZAĐI

08-16

FORKLİFT HAVA FİLTRESİ

17-21

FORKLİFT EKİPMANLARI

22-25

FORKLIFT TAKIM



MCT39300

KOMATSU NT-11/NT-14/NT-16/ 41 AYNA

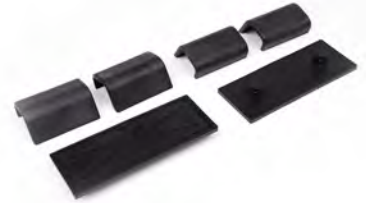
ALFA



MCT39301

KOMATSU NT-11/NT-14/NT-16/ 51 AYNA

ALFA



MCT39302

KOMATSU NT-11/NT-14/NT-16/ 63 AYNA

ALFA



MCT39303

KOMATSU NT-17 41 AYNA

BOLZONI



MCT39304

KOMATSU NT-17 51 AYNA

BOLZONI



MCT39305

KOMATSU NT-17 63 AYNA

BOLZONI



MCT39306

KOMATSU NT-17 41 AYNA

WAGGER



MCT39307

KOMATSU NT-17 51 AYNA

WAGGER



MCT39308

HYUNDAI 41 AYNA

BOLZONI



MCT39309

HYUNDAI 51 AYNA

BOLZONI



MCT39310

HYUNDAI 63 AYNA

BOLZONI



MCT39311

DAEWOO 51 AYNA - DİKDÖRTGEN

DAEWOO



MCT39312

DAEWOO 51 AYNA - ALTİGEN

DAEWOO



MCT39313

DAEWOO 41 AYNA

UNİVERSAL (ÇİN)



MCT39314

DAEWOO 51 AYNA

UNİVERSAL (ÇİN)



MCT39315

DAEWOO 51 AYNA - GRESÖRLÜKLÜ

DAEWOO



MCT39316

DAEWOO GX 41 AYNA

DAEWOO



MCT39317

DAEWOO GX 51 AYNA

DAEWOO



MCT39318

ÇİN 41 AYNA

UNIVERSAL (ÇİN)



MCT39319

ÇİN 51 AYNA 100 MM

UNIVERSAL (ÇİN)



MCT39320

ÇİN 51 AYNA 100 MM

UNIVERSAL (ÇİN)



MCT39321

ÇİN 51 AYNA 85 MM

UNIVERSAL (ÇİN)



MCT39322

BAOLI 41 AYNA

CASCADE



MCT39323

BAOLI 51 AYNA

CASCADE



MCT39324

TAILIFT 41 AYNA

CASCADE



MCT39325

TAILIFT 51 AYNA

CASCADE



MCT39326

TAILIFT 51 AYNA

BOLZONI



MCT39327

TCM T3Z 41 AYNA

TCM



MCT39328

TCM T3Z 51 AYNA

TCM



MCT39329

TCM T-6 51 AYNA

BOLZONI



MCT39330

LINDE 41 AYNA

KAUP



MCT39331

LINDE 51 AYNA

KAUP



MCT39332

LINDE 63 AYNA

KAUP



MCT39333

LINDE E-351 51 AYNA

KAUP



MCT39334

LINDE 51 AYNA ELEKTRİKLİ

BOLZONI



MCT39335

TOYOTA 41 AYNA

KAUP



MCT39336

TOYOTA 51 AYNA

KAUP



MCT39337

STILL 51 AYNA

KAUP



MCT39338

STILL 41 AYNA ELEKTRİKLİ

KAUP



MCT39339

NISSAN 51 AYNA

KAUP



MCT39340

ÇUKUROVA 41 AYNA

KAUP



MCT39341

ÇUKUROVA 51 AYNA

KAUP



MCT39342

ÇUKUROVA 63 AYNA

KAUP



MCT39343

LUIGONG 41 AYNA

BOLZONI



MCT39344

LUIGONG 51 AYNA

BOLZONI



MCT39345

LUIGONG 63 AYNA

BOLZONI



MCT39346

CLARK 41 AYNA

CASCADE



MCT39347

CLARK 51 AYNA

CASCADE



MCT39348

CLARK 51 AYNA

CLARK



MCT39349

CAT 41 AYNA

CASCADE



MCT39350

CAT 51 AYNA

CASCADE



MCT39351

HELI 41 AYNA

HELI



MCT39352

HELI 51 AYNA

HELI



MCT39353

YALE 41 AYNA

YALE



MCT39354

YALE 51 AYNA

YALE



MCT39355

HYSTER 41 AYNA

HYSTER



MCT39356

STILL HYSTER 51 AYNA ELEKTRİKLİ

HYSTER



MCT39357

CLIFT 41/51 AYNA

CLIFT



MCT39358

CLIFT 63 AYNA

CLIFT



MCT39359

FEDERAL POWER 41/51 AYNA

FEDERAL POWER



MCT39360

FEDERAL POWER 63 AYNA

FEDERAL POWER



MCT39361

MAXIMAL 51 AYNA

MAXIMAL

**FORKLIFT
KAYDIRMA
KIZAĐI**



MCT39001

KOMATSU NT-16 ÜST KIZAK 41 AYNA

ALFA



MCT39002

KOMATSU NT-16 ÜST KIZAK 51 AYNA

ALFA



MCT39003

KOMATSU NT-16 ÜST KIZAK 63 AYNA

ALFA



MCT39004

KOMATSU NT-16 ALT KIZAK 41/51/63 AYNA

ALFA



MCT39005

KOMATSU NT-17 ÜST KIZAK 41 AYNA

BOLZONI



MCT39006

KOMATSU NT-17 ALT KIZAK 41 AYNA

BOLZONI



MCT39007

KOMATSU NT-17 ÜST KIZAK 51/63 AYNA

BOLZONI



MCT39008

KOMATSU NT-17 ALT KIZAK 51 AYNA

BOLZONI



MCT39009

STILL ELEKTRİKLİ ÜST KIZAK 41 AYNA

KAUP



MCT39010

KOMATSU NT-17 ALT KIZAK 63 AYNA

BOLZONI



MCT39011

KOMATSU NT-17 FORKLİFT ARA PARÇA 41/51/63 AYNA

BOLZONI



MCT39012

KOMATSU NT-17 ÜST KIZAK 41 AYNA

WAGGER



MCT39013

KOMATSU NT-17 ALT KIZAK 41 AYNA

WAGGER



MCT39014

KOMATSU NT-17 ÜST KIZAK 51 AYNA

WAGGER



MCT39015

KOMATSU NT-17 ALT KIZAK 51 AYNA

WAGGER



MCT39016

TCM T-3 ÜST KIZAK 41/51 AYNA

TCM T-3



MCT39017

TCM T-3 ALT KIZAK 41 AYNA

TCM T-3



MCT39018

TCM T-3 ALT KIZAK 51 AYNA

TCM T-3



MCT39019

TCM T-6 ÜST KIZAK 51 AYNA

BOLZONI



MCT39020

BAOLI ÜST KIZAK 41 AYNA

CASCADE



MCT39021

BAOLI ALT KIZAK 41 AYNA

CASCADE



MCT39022

BAOLI ÜST KIZAK 51 AYNA

CASCADE



MCT39023

BAOLI ALT KIZAK 51 AYNA

CASCADE



MCT39024

STILL ÜST KIZAK 51 AYNA

KAUP



MCT39025

STILL ALT KIZAK 51 AYNA

KAUP



MCT39026

LİNDE ÜST KIZAK 41 AYNA

KAUP



MCT39027

LİNDE ÜST KIZAK 51 AYNA

KAUP



MCT39028

LINDE ÜST KIZAK 51 AYNA - GRESÖRLÜKLÜ

KAUP



MCT39131

LINDE ÜST KIZAK 51 AYNA - GRESÖRLÜKSÜZ

KAUP



MCT39029

LINDE ÜST KIZAK 63 AYNA

KAUP



MCT39030

LINDE ALT KIZAK 51 AYNA

KAUP



MCT39031

LINDE E-351 ÜST KIZAK 51 AYNA

KAUP



MCT39032

LINDE E-351 ÜST KIZAK 51 AYNA SAĐ

KAUP



MCT39033

LINDE E-351 ÜST KIZAK 51 AYNA SOL

KAUP



MCT39034

LINDE STILL NISSAN TOYOTA ALT KIZAK 51 AYNA - SAĐ

KAUP



MCT39035

LINDE STILL NISSAN TOYOTA ALT KIZAK 51 AYNA - SOL

KAUP



MCT39036

DAEWOO ALT KIZAK 41 AYNA

UNIVERSAL (ÇİN)



MCT39037

DAEWOO ÜST KIZAK 51 AYNA - GRESÖRLÜKLÜ

UNIVERSAL (ÇİN)



MCT39038

DAWEEO ALT KIZAK 51 AYNA / 100 MM

UNIVERSAL (ÇİN)



MCT39039

DAWEEO ALT KIZAK 51 AYNA / 85 MM

UNIVERSAL (ÇİN)



MCT39040

DAEWOO ALT KIZAK 51 AYNA - ALTIGEN

DAEWOO



MCT39041

DAEWOO ALT KIZAK 51 AYNA - DİKDÖRTGEN

DAEWOO



MCT39042

HELİ ÜST KIZAK 41 AYNA - AĞIZ AÇIKLIĞI 27 MM

ÇİN-DAEWOO-DAEWOO GX



MCT39043

HELİ ALT KIZAK 41 AYNA

DAEWOO GX



MCT39044

HELİ ÜST KIZAK 41 AYNA - AĞIZ AÇIKLIĞI 30 MM

ÇİN-DAEWOO



MCT39045

HELI ÜST KIZAK 51 AYNA

ÇİN-DAEWOO-DAEWOO GX



MCT39046

HELI ALT KIZAK 51 AYNA

DAEWOO GX



MCT39047

CLARK ÜST KIZAK 51 AYNA

CLARK



MCT39048

CLARK ALT KIZAK 51 AYNA

CLARK



MCT39049

TOYOTA ÜST KIZAK 41 AYNA

KAUP



MCT39050

TOYOTA ÜST KIZAK 51 AYNA

KAUP



MCT39051

TOYOTA ALT KIZAK 41/51 AYNA

KAUP



MCT39052

YALE-HYSTER ÜST KIZAK 41 AYNA

YALE-HYSTER



MCT39053

YALE-HYSTER ALT KIZAK 41 AYNA

YALE-HYSTER



MCT39054

YALE-HYSTER ÜST KIZAK 51 AYNA

YALE-HYSTER



MCT39055

YALE-HYSTER ALT KIZAK 51 AYNA

YALE-HYSTER



MCT39056

MAXIMAL ÜST KIZAK 51 AYNA

MAXIMAL



MCT39057

MAXIMAL ALT KIZAK 51 AYNA

MAXIMAL



MCT39058

CLIFT ÜST KIZAK 41/51/63 AYNA

FEDERAL POWER



MCT39059

CLIFT ALT KIZAK 41 AYNA

FEDERAL POWER



MCT39060

CLIFT ALT KIZAK 51 AYNA

FEDERAL POWER



MCT39061

CLIFT ARA PARĐA 41/51/63 AYNA

FEDERAL POWER



MCT39062

FEELER ÜST KIZAK 51 AYNA

FEELER



MCT39063

TVH ALT KIZAK 51 AYNA

KAUP

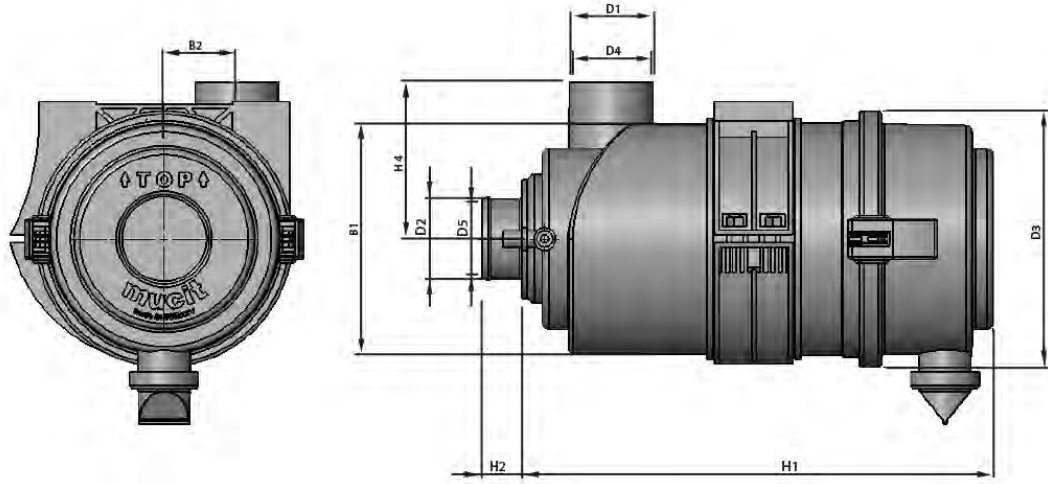


MCT39064

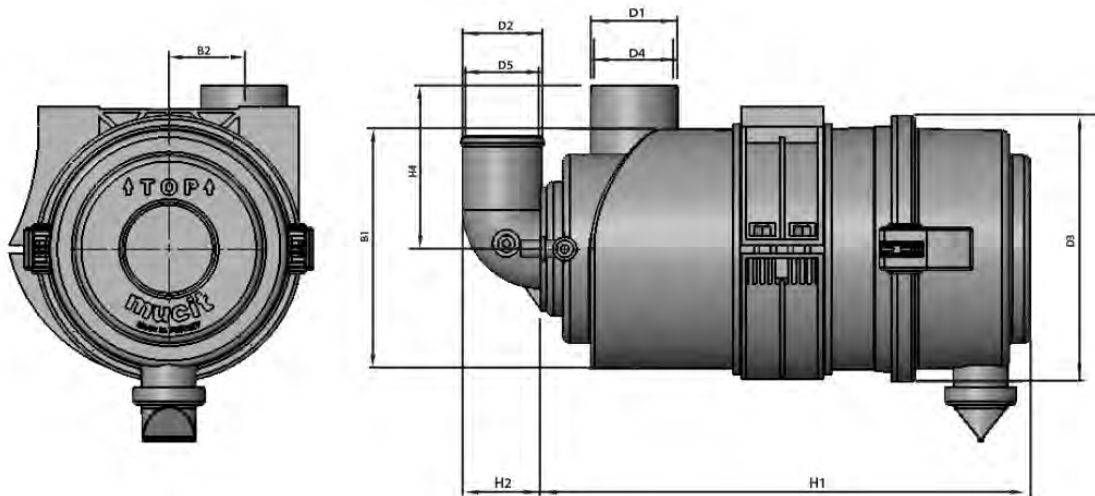
TVH ALT KIZAK 51 AYNA

KAUP

**FORKLIFT
HAVA
FILTRESİ**



KOD	İSİM	B1	B2	D1	D2	D3	D4	D5	H1	H2	H4	NOMİNAL DEBİ (m ³ /dk)	DONALDSON	MANN HUMMEL	CNH
MCT39136	170 MM HAVA FİLTRE KABI DİK 40 MM	170	45	78	40	189	72	35	330	30	122	4-6	G065500	45 200 92 910	1499312
MCT39137	170 MM HAVA FİLTRE KABI DİK 50 MM	170	45	78	50	189	72	45	330	30	122	4-6	G065500	45 200 92 910	1499312
MCT39138	170 MM HAVA FİLTRE KABI DİK 60 MM	170	45	78	60	189	72	55	330	30	122	4-6	G065500	45 200 92 910	1499312
MCT39139	170 MM HAVA FİLTRE KABI DİK 64 MM	170	45	78	64	189	72	59	330	30	122	4-6	G065500	45 200 92 910	1499312
MCT39140	170 MM HAVA FİLTRE KABI DİK 40 MM (DOLU)	170	45	77	40	189	72	35	330	30	122	4-6	G065499	45 200 92 911	1499312
MCT39141	170 MM HAVA FİLTRE KABI DİK 50 MM (DOLU)	170	45	77	50	189	72	45	330	30	122	4-6	G065499	45 200 92 911	1499312
MCT39142	170 MM HAVA FİLTRE KABI DİK 60 MM (DOLU)	170	45	77	60	189	72	55	330	30	122	4-6	G065499	45 200 92 911	1499312
MCT39143	170 MM HAVA FİLTRE KABI DİK 64 MM (DOLU)	170	45	77	64	189	72	59	330	30	122	4-6	G065499	45 200 92 911	1499312



KOD	İSİM	B1	B2	D1	D2	D3	D4	D5	H1	H2	H4	NOMİNAL DEBİ (m ³ /dk)	DONALDSON	MANN HUMMEL	CNH
MCT39144	170 MM HAVA FİLTRE KABI DİRSEK 50 MM	170	45	77	50	189	72	45	330	50	122	4-6	G065498	45 200 92 910	1499312
MCT39145	170 MM HAVA FİLTRE KABI DİRSEK 60 MM	170	45	77	60	189	72	55	330	60	122	4-6	G065498	45 200 92 910	1499312
MCT39146	170 MM HAVA FİLTRE KABI DİRSEK 64 MM	170	45	77	64	189	72	59	330	64	122	4-6	G065498	45 200 92 910	1499312
MCT39147	170 MM HAVA FİLTRE KABI DİRSEK 50 MM (DOLU)	170	45	77	50	189	72	45	330	50	122	4-6	G065497	45 200 92 910	1499312
MCT39148	170 MM HAVA FİLTRE KABI DİRSEK 60 MM (DOLU)	170	45	77	60	189	72	55	330	60	122	4-6	G065497	45 200 92 911	1499312
MCT39149	170 MM HAVA FİLTRE KABI DİRSEK 64 MM (DOLU)	170	45	77	64	189	72	59	330	64	122	4-6	G065497	45 200 92 911	1499312



MCT39153

170 MM HAVA FİLTRESİ DIŞ KARTUŞ

DONALDSON / P822768
MANN HUMMEL / C 14 200
CNH / 47539313
JOHN DEERE / 842974300
AGCO / 055113R1



MCT39154

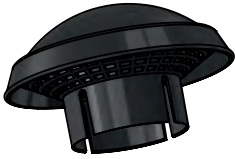
170 MM HAVA FİLTRESİ İÇ KARTUŞ

DONALDSON / P822769
MANN HUMMEL / CF 200
CNH / 47539311
JOHN DEERE / 4326841
AGCO / 3901463M2



MCT39152

170 MM HAVA FİLTRESİ KELEPÇE



MCT39159

170 MM HAVA FİLTRESİ TOZ TUTUCU



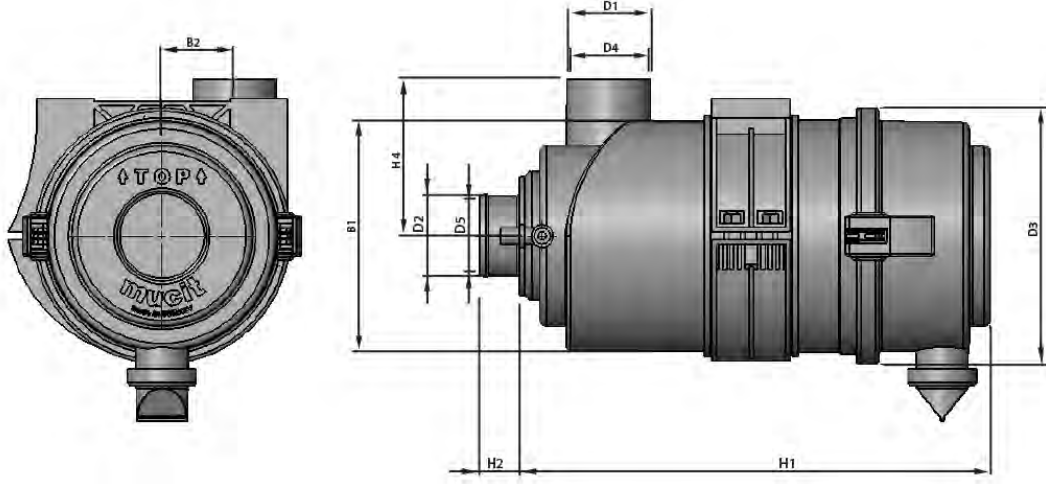
MCT21035

170 MM HAVA FİLTRESİ TOZ DÖKME LASTİĞİ

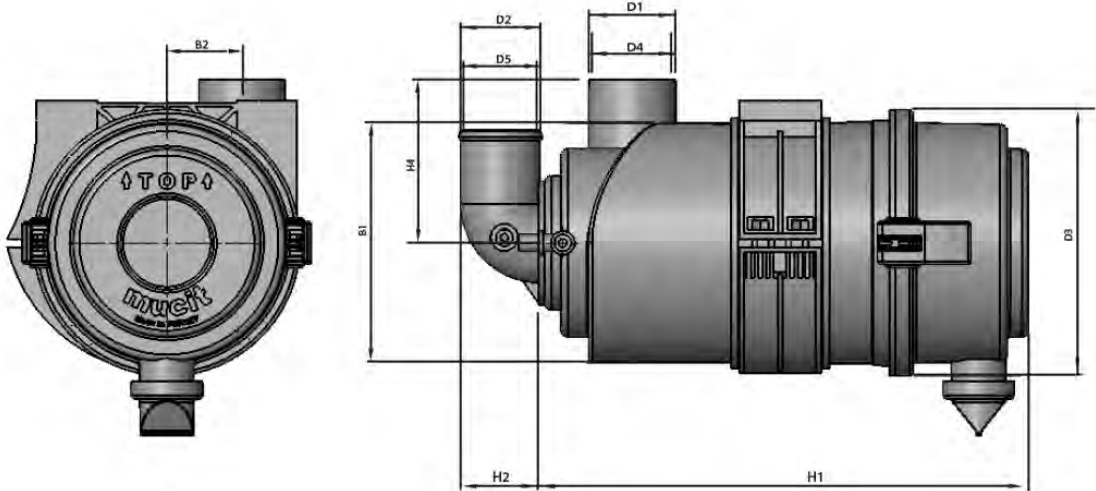


MCT21039

İNDİKATÖR



KOD	İSİM	B1	B2	D1	D2	D3	D4	D5	H1	H2	H4	NOMİNAL DEBİ (m ³ /dk)	DONALDSON	MANN HUMMEL	CNH
MCT39091	140 MM HAVA FİLTRE KABI DİK 47 MM	140	50	52	47	160	49	43	290	25	95	3-4	G057504	44 114 75 204	86549691
MCT39092	140 MM HAVA FİLTRE KABI DİK 50 MM	140	50	52	50	160	49	46	290	25	95	3-4	G057504	44 114 75 204	86549691
MCT39093	140 MM HAVA FİLTRE KABI DİK 60 MM	140	50	52	60	160	49	55	290	25	95	3-4	G057504	44 114 75 204	86549691
MCT39086	140 MM HAVA FİLTRE KABI DİK 47 MM (DOLU)	140	50	52	47	160	49	43	290	25	95	3-4	G057502	44 114 75 204	86549691
MCT39087	140 MM HAVA FİLTRE KABI DİK 50 MM (DOLU)	140	50	52	50	160	49	46	290	25	95	3-4	G057502	44 114 75 204	86549691
MCT39088	140 MM HAVA FİLTRE KABI DİK 60 MM (DOLU)	140	50	52	60	160	49	55	290	25	95	3-4	G057502	44 114 75 204	86549691



KOD	İSİM	B1	B2	D1	D2	D3	D4	D5	H1	H2	H4	NOMİNAL DEBİ (m ³ /dk)	DONALDSON	MANN HUMMEL	CNH
MCT39094	140 MM HAVA FİLTRE KABI DİRSEK 47 MM	140	50	52	47	160	49	43	290	50	95	3-4	G057504	44 114 75 204	86549691
MCT39095	140 MM HAVA FİLTRE KABI DİRSEK 50 MM	140	50	52	49	160	49	44	290	50	95	3-4	G057504	44 114 75 204	86549691
MCT39132	140 MM HAVA FİLTRE KABI DİRSEK 60 MM	140	50	52	60	160	49	55	290	50	95	3-4	G057504	44 114 75 204	86549691
MCT39089	140 MM HAVA FİLTRE KABI DİRSEK 47 MM (DOLU)	140	50	52	47	160	49	43	290	50	95	3-4	G057502	44 114 75 204	86549691
MCT39090	140 MM HAVA FİLTRE KABI DİRSEK 50 MM (DOLU)	140	50	52	49	160	49	44	290	50	95	3-4	G057502	44 114 75 204	86549691
MCT39133	140 MM HAVA FİLTRE KABI DİRSEK 60 MM (DOLU)	140	50	52	60	160	49	55	290	50	95	3-4	G057502	44 114 75 204	86549691



MCT39134

140 MM HAVA FİLTRESİ DIŞ KARTUŞ
DONALDSON / P772578
MANN HUMMEL / C 1196/2
CNH / 86519866
JOHN DEERE / M131802



MCT39135

140 MM HAVA FİLTRESİ İÇ KARTUŞ
DONALDSON / P775298
MANN HUMMEL / CF 75/2
CNH / 87300180
JOHN DEERE / M131803



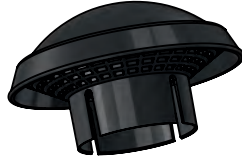
MCT39109

140 MM HAVA FİLTRESİ KELEPÇE



MCT39108

140 MM HAVA FİLTRESİ SABİT KELEPÇE



MCT39110

140 MM HAVA FİLTRESİ TOZ TUTUCU



MCT39105

140 MM HAVA FİLTRESİ TOZ DÖKME LASTİĞİ



MCT21039

İNDİKATÖR

FORKLIFT EKIPMANLARI



MCT39065

HORTUM MAKARASI 100x25x42 MM



MCT39066

HORTUM MAKARASI 132x22x34 MM



MCT39067

HORTUM MAKARASI 135x25x42 MM



MCT39068

HORTUM MAKARASI BURCU 31x25x20 MM



MCT39069

KOMATSU ASANSÖR KEP BURCU Ø145x35 MM DIŞ KANALLI



MCT39070

KOMATSU ASANSÖR KEP BURCU Ø145x27 MM DIŞ KANALLI



MCT39071

ASANSÖR KEP BURCU Ø135x30 MM



MCT39072

ASANSÖR KEP BURCU Ø200x38 MM



MCT39073

CAT ASANSÖR KEP BURCU Ø135x40 MM



MCT39074

CEYLİFT ASANSÖR KEP BURCU Ø200x30 MM



MCT39075

ASANSÖR KEP BURCU Ø130x42x7,5 MM



MCT39076

DAEWOO ASANSÖR APARAT 190x25x3 MM



MCT39077

CEYLİFT ASANSÖR APARAT



MCT39078

TCM ASANSÖR APARAT



MCT39079

KOMATSU DİNGİL BURCU 60,4x55x48,70 MM



MCT39080

KOMATSU DİNGİL BURCU 56,30x50,5x38,70 MM



MCT39081

DİNGİL BURÇ FATURALI



MCT39084

TVH DİŞLİ



MCT39085

FORKLİFT GAZ PEDALI



MCT39123

FORKLİFT KAPUT MENTEŞESİ



📍 Büyükkayacık Osb Sarıççek Sk.
No:6 Selçuklu/Konya

☎ +90 332 239 16 00 (pbx)

🌐 /mucitplastik

🌐 www.mucit.com

✉ bilgi@mucit.com
sales@mucit.com