

# BAĞLANTI ELEMANLARI

## FASTENERS



ÜRÜN KATALOĞU  
PRODUCT CATALOGUE  
[www.mucit.com](http://www.mucit.com)

 **mucit**<sup>®</sup>  
Plastik & Kalıp



## | KURUMSAL

Mucit Plastik ve Kalıp 1995 yılında Mucit Yiğit önderliğinde kurulmuştur. Kalıp tasarım-üretim ve plastik enjeksiyon sektöründe faaliyet göstermekte olup ayrıca birçok farklı sektör için çözüm ortağı olmuştur.

Kuruluşumuz plastik ve kalıp sektörlerindeki üretim ağını arttırarak savunma sanayi, traktör yedek parça, değirmen yedek parça, tarım makineleri yedek parça, otomotiv yedek parça, gıda makineleri yedek parça gibi sektörlerde de geniş ürün yelpazesıyla müşteri talepleri doğrultusunda inovatif ve efektif hizmetler vermektedir.

Firmamız cnc torna, cnc dik ve yatay işleme, cnc double kolon, tersine mühendislik, prototip modelleme, lazer kesim, lazer kaynak, kaynak robotları, plazma oksijen kesim, hidrolik - eksantrik pres ve plastik - kauçuk enjeksiyon makine parkurumuzla ve yüze yakın kalifiyeli personelimizle üretim faaliyetlerini gerçekleştirmektedir.



## | VİZYONUMUZ

Üretim yeteneğimiz, engin tecrübemiz ve ileri teknolojimiz ile yenilikçi çözümler üreterek, Savunma Sanayi başta olmak üzere çeşitli sektörlerde üretim kapasitemizi ve satış hacmimizi arttırmak, yurt içi ve yurt dışı pazarlarında değer yaratmaktır.

## | MİSYONUMUZ

Huzurlu çalışma ortamında müşterilerimizin ihtiyaç ve beklentileri doğrultusunda kaynaklarımızı etkin ve verimli kullanarak sürdürülebilir üretimi sağlamak, ülke ekonomisine ve toplumun kalkınmasına katkıda bulunmaktır.

## | KALİTE POLİTİKAMIZ

Profesyonel sistemler ile sürdürülebilir kalite anlayışı ve müşteri memnuniyeti ilke edinilerek üretim faaliyetlerimizi sürdürmekteyiz. En kaliteli ürün/hizmeti zamanında sunmak ve kalitemizi sürekli geliştirmek adına 05.09.2006 tarihinde ISO 9001:2000 Kalite Belgesi alınmıştır.



**Kalite ve Güvenle**  
**27 Yıldır**  
**Şekil Verdik**  
**Plastiğe**





## 10.000M2 ÜRETİM ALANI

Üretim bölümümüzde 100-1600 aralığında tonaja sahip ileri teknoloji ile donatılmış, toplamda 20 adet plastik enjeksiyon makinesi mevcuttur.

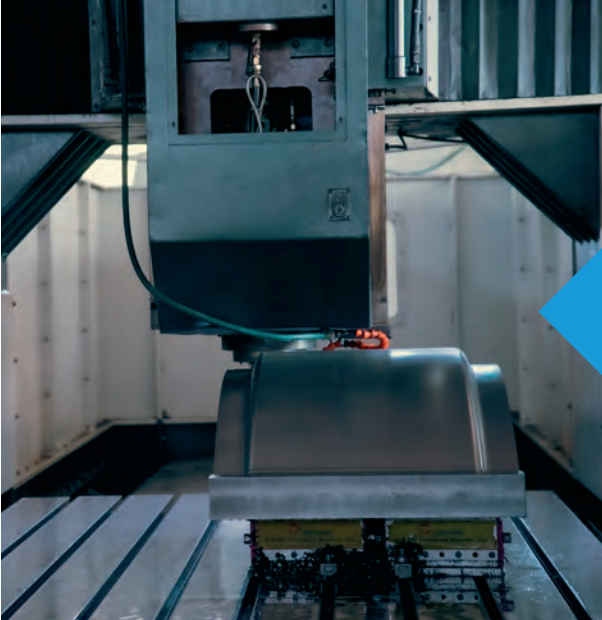
## 2000'den FAZLA ÜRÜN

Sektördeki birçok firma için kalıp ve ürün tasarımı yapan Mucit Plastik ve Kalıp Tarım, Gıda, Değirmen gibi birçok sektörde üretim faaliyetlerine devam etmektedir.



## PROFESYONEL KALIPLAMA ATÖLYESİ

Yüksek teknolojiye sahip Mucit Plastik Kalıphane Bölümü'nde plastik enjeksiyon kalıp imalatı yapılmaktadır.

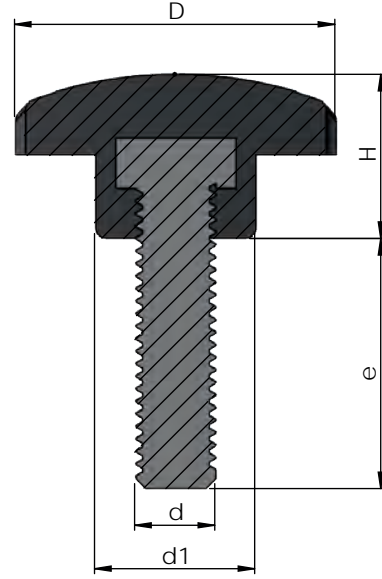
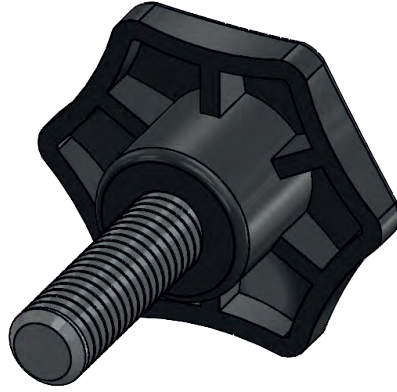


# INDEX

BAĞLANTI ELEMANLARI	01-02
TUTMA ÇEVİRME KOLLARI	03-05



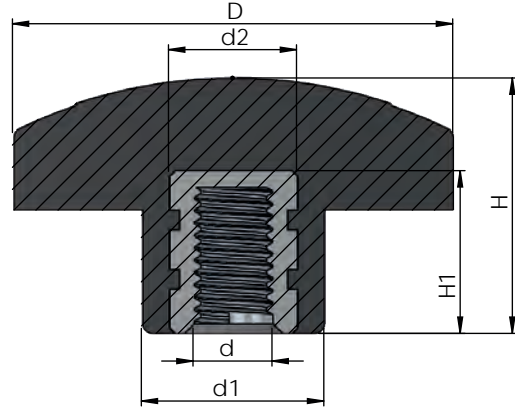
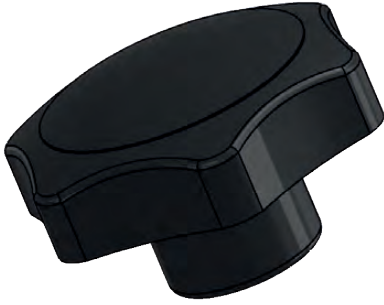
# BAĞLANTI ELEMENLARI



KOD	NOMİNAL ÖLÇÜ (MM)	D	H	d	e	d1
MCT10005	M5x10 VİDA	35	17	5	10	15
MCT10006	M5x15 VİDA	35	17	5	15	15
MCT10007	M5x20 VİDA	35	17	5	20	15
MCT10008	M5x25 VİDA	35	17	5	25	15
MCT10009	M5x30 VİDA	35	17	5	30	15
MCT10010	M5x40 VİDA	35	17	5	40	15
MCT10011	M5x45 VİDA	35	17	5	45	15
MCT10012	M5x50 VİDA	35	17	5	50	15
MCT10013	M5x55 VİDA	35	17	5	55	15
MCT10014	M5x60 VİDA	35	17	5	60	15
MCT10016	M6x10 VİDA	35	17	6	10	15
MCT10017	M6x15 VİDA	35	17	6	15	15
MCT10018	M6x20 VİDA	35	17	6	20	15
MCT10019	M6x25 VİDA	35	17	6	25	15
MCT10020	M6x30 VİDA	35	17	6	30	15
MCT10021	M6x35 VİDA	35	17	6	35	15
MCT10022	M6x40 VİDA	35	17	6	40	15
MCT10023	M6x45 VİDA	35	17	6	45	15
MCT10024	M6x50 VİDA	35	17	6	50	15
MCT10025	M6x55 VİDA	35	17	6	55	15
MCT10026	M6x60 VİDA	35	17	6	60	15
MCT10056	M8x10 VİDA	45	26	8	10	18
MCT10057	M8x15 VİDA	45	26	8	15	18
MCT10058	M8x20 VİDA	45	26	8	20	18
MCT10059	M8x25 VİDA	45	26	8	25	18
MCT10060	M8x30 VİDA	45	26	8	30	18
MCT10061	M8x35 VİDA	45	26	8	35	18
MCT10062	M8x40 VİDA	45	26	8	40	18
MCT10063	M8x45 VİDA	45	26	8	45	18
MCT10064	M8x50 VİDA	45	26	8	50	18
MCT10065	M8x55 VİDA	45	26	8	55	18

KOD	NOMİNAL ÖLÇÜ (MM)	D	H	d	e	d1
MCT10066	M8x60 VİDA	45	26	8	60	18
MCT10067	M8x65 VİDA	45	26	8	65	18
MCT10068	M8x70 VİDA	45	26	8	70	18
MCT10028	M10x10 VİDA	55	26	10	10	22
MCT10029	M10x15 VİDA	55	26	10	15	22
MCT10030	M10x20 VİDA	55	26	10	20	22
MCT10031	M10x25 VİDA	55	26	10	25	22
MCT10032	M10x30 VİDA	55	26	10	30	22
MCT10033	M10x35 VİDA	55	26	10	35	22
MCT10034	M10x40 VİDA	55	26	10	40	22
MCT10035	M10x45 VİDA	55	26	10	45	22
MCT10036	M10x50 VİDA	55	26	10	50	22
MCT10037	M10x55 VİDA	55	26	10	55	22
MCT10038	M10x60 VİDA	55	26	10	60	22
MCT10039	M10x65 VİDA	55	26	10	65	22
MCT10040	M10x70 VİDA	55	26	10	70	22
MCT10042	M12x10 VİDA	65	32	12	10	26
MCT10043	M12x15 VİDA	65	32	12	15	26
MCT10044	M12x20 VİDA	65	32	12	20	26
MCT10045	M12x25 VİDA	65	32	12	25	26
MCT10046	M12x30 VİDA	65	32	12	30	26
MCT10047	M12x35 VİDA	65	32	12	35	26
MCT10048	M12x40 VİDA	65	32	12	40	26
MCT10049	M12x45 VİDA	65	32	12	45	26
MCT10050	M12x50 VİDA	65	32	12	50	26
MCT10051	M12x55 VİDA	65	32	12	55	26
MCT10052	M12x60 VİDA	65	32	12	60	26
MCT10053	M12x65 VİDA	65	32	12	65	26
MCT10054	M12x70 VİDA	65	32	12	70	26
MCT10073	M6x20/ 5x30 VİDA-YUVARLAK BAŞLI	20	7	5/6	DEĞİŞKEN	12
MCT10074	M6x15 VİDA	26	7	6	DEĞİŞKEN	13





KOD	NOMİNAL ÖLÇÜ (MM)	D	d	d1	H	d2	H1
MCT10015	M5 SOMUN	35	5	15	17	8	13
MCT10027	M6 SOMUN	35	6	15	17	8	13
MCT10069	M8 SOMUN	45	8	18	26	12	16,5
MCT10041	M10 SOMUN	55	10	22	26	14	18
MCT10055	M12 SOMUN	65	12	26	32	14	18
MCT06100	M16 KELEBEK SOMUN - SONSUZ	67	16	30	40	*	*
MCT10071	M12 MM DEMİR KELEBEK SOMUN Ø60	65	12	26	32	*	*
MCT10072	M16 MM DEMİR KELEBEK SOMUN Ø60	65	16	26	32	*	*
MCT10199	M6 YUVARLAK SOMUN	28	6	16	30	*	*
MCT10200	M8 YUVARLAK SOMUN	28	8	16	30	*	*

# TUTMA EVİRME KOLLARI



MCT10075

LÜKS KAPAK KOLU 100 MM



MCT10076

LÜKS KAPAK KOLU 130 MM



MCT18031

LÜKS KAPAK KOLU OVAL



MCT10077

MAKİNA TUTMA KOLU 140 MM



MCT06041

ÇEVİRME KOLU 80 MM



MCT17003

ÇEVİRME KOLU 110 MM



MCT10001

ÇEVİRME KOLU Ø100 MM



MCT10002

ÇEVİRME KOLU Ø130 MM



MCT10004

ÇEVİRME KOLU Ø165 MM



MCT10003

ÇEVİRME KOLU Ø190 MM



MCT02034

YENİ TİP KOL



MCT02032

GERDİRME KOLU YUVARLAK



MCT02033

GERDİRME KOLU 6 KÖŞELİ



📍 Büyükkayacık Osb Sarıççek Sk.  
No:6 Selçuklu/Konya

☎ +90 332 239 16 00 (pbx)

🌐 [www.mucit.com](#)  
✉ [bilgi@mucit.com](mailto:bilgi@mucit.com)  
[sales@mucit.com](mailto:sales@mucit.com)

🌐 [www.mucit.com](#)  
✉ [bilgi@mucit.com](mailto:bilgi@mucit.com)  
[sales@mucit.com](mailto:sales@mucit.com)

🌐 [www.mucit.com](#)  
✉ [bilgi@mucit.com](mailto:bilgi@mucit.com)  
[sales@mucit.com](mailto:sales@mucit.com)